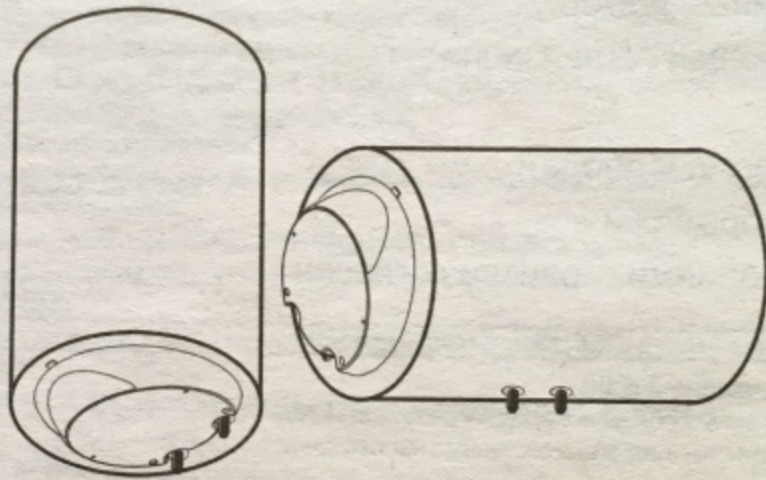




3499506



RU

ЭЛЕКТРИЧЕСКИЙ ВОДОНАГРЕВАТЕЛЬ  
- инструкция по эксплуатации

UA

ЕЛЕКТРИЧНИЙ ВОДОНАГРІВАЧ  
- інструкція з експлуатації

KZ

ЭЛЕКТРЛІ СУ ЖЫЛЫТҚЫШ  
- пайдалану жөніндегі нұсқаулық

EN

ELECTRIC WATER HEATERS  
- user manual

EAC



МАССА, кг

ВКЛ ТАРА П+ ФИКС

★ ВМЭН ★

D4

ТВЕС

Max 150 / 200 кг  
Min 1 кг

Т-20 кг

III

Масса  
1 - 500кг  
500 - 1000кг  
1000 - 1500кг

АО

БРОМЕА

МА

04



факс: 71-26-05  
Тел.: (4752) 617-241  
<http://www.lves.com.ru>  
e-mail: sale@lves.com.ru

РОССИЯ



ТУЛИНОВСКИЙ ПРИБОРОСТРОИТЕЛЬНЫЙ ЗАВОД

АО **ТВЕС**

*Весы настольные медицинские  
электронные  
ВМЭН-150, ВМЭН-200  
Руководство по эксплуатации*



**ГИГРОМЕТР ПСИХРОМЕТРИЧЕСКИЙ**  
типа ВИТ  
**РУКОВОДСТВО ПО ЭКСПЛУАТАЦИИ**  
МБ 2.844.000РЭ  
**1. ВВЕДЕНИЕ**

1.1. Руководство определяет меры безопасности при работе с гигрометром, подготовку его к работе и порядок работы, характерные неисправности и техническое обслуживание гигрометра.

1.2. Технические характеристики гигрометра, поправки к термометрам гигрометра, гарантии изготовителя приводятся в паспорте.

**2. УКАЗАНИЕ МЕР БЕЗОПАСНОСТИ**

2.1. При работе с гигрометром запрещается:

- подвергать гигрометр резким ударам как при монтаже, так и при эксплуатации;

- протирать шкалу термометров и психрометрическую таблицу растворителями, кислотами и другими аналогичными жидкостями;

- перегревать термометры гигрометра ВИТ-1 более 45°C и гигрометра ВИТ-2 более 60°C. При перегреве произойдет разрушение резервуаров термометров.

2.2. При разрушении термометров термометрическая жидкость (толуол) удаляется с окружающих предметов горячей водой с любыми моющими средствами. Тoluол токсичен, огнеопасен.

**3. УСТРОЙСТВО И ПРИНЦИП РАБОТЫ**

3.1. Гигрометр представляет собой прибор, собранный на основании из полистирола или других материалов, аналогичных по свойствам. К основанию крепятся два термометра со шкалой, психрометрическая таблица, стеклянный питатель, заполняемый дистиллированной водой.

Резервуар термометра под надписью «Увлажн.» увлажняется водой из питателя с помощью фитиля.

3.2. Метод измерения относительной влажности гигрометром психрометрическим основан на зависимости между влажностью воздуха и психрометрической разностью - разностью показаний «сухого» и «увлажненного» термометров, находящихся в термодинамическом равновесии с окружающей средой.

сух. *13* увлажн.

°C

24

22

20

18

16

14

12

10

8

6

4

2

0

24

ГИГРОМЕТР ПСИХОМЕТРИЧЕСКИЙ  
ВИТ - 1

ПОКАЗ. СУХ. ТЕРМ.	РАЗНОСТЬ ПОКАЗАНИЙ ТЕРМОМЕТРОВ, °C										
	0,5	1,0	1,5	2,0	2,5	3,0	3,5	4,0	4,5	5,0	5,5
ПОКАЗ. ВЛАЖН.	ОТНОСИТЕЛЬНАЯ ВЛАЖНОСТЬ, %										

5	91	83	75	66	58	50	42	34	26	19	
6	92	84	76	67	60	52	45	37	30	22	15
7	92	84	77	69	62	54	47	40	33	26	19
8	92	85	78	70	63	56	49	42	36	29	22
9	93	86	79	71	65	58	51	45	38	32	25
10	93	86	79	73	66	60	53	47	41	34	28
11	93	87	80	74	67	61	55	49	43	37	31
12	93	87	81	75	69	63	57	51	45	40	34
13	94	88	82	76	70	64	58	53	47	42	36
14	94	88	82	76	71	65	60	54	49	44	39
15	94	88	83	77	72	66	61	56	51	46	41
16	94	89	83	78	73	68	63	57	52	48	43
17	95	89	84	79	74	69	64	59	54	49	45
18		90	84	79	74	70	65	60	55	51	47
19		90	85	80	75	70	66	61	57	52	48
20		90	85	81	76	71	67	63	58	54	50
21		90	85	81	77	72	68	64	59	55	51
22		91	85	82	77	73	69	64	61	56	52
23		91	86	82	78	74	70	65	62	58	54
24		91	87	83	78	74	70	66	62	59	55
25		91	87	83	79	75	71	67	63	60	56

ПОКАЗ. СУХ. ТЕРМ.	РАЗНОСТЬ ПОКАЗАНИЙ ТЕРМОМЕТРОВ, °C										
	6,0	6,5	7,0	7,5	8,0	8,5	9,0	9,5	10,0	10,5	11,0
ПОКАЗ. ВЛАЖН.	ОТНОСИТЕЛЬНАЯ ВЛАЖНОСТЬ, %										

5											
6											
7											
8	16										
9	19										
10	22	16									
11	26	20									
12	28	23	16								
13	31	26	20								
14	33	28	23	18							
15	36	31	26	21	18						
16	38	33	29	24	20						
17	40	35	31	27	22	19					
18	42	37	33	29	24	21	17				
19	44	39	35	31	27	23	19				
20	45	41	37	33	29	25	22	18			
21	47	43	39	35	31	28	24	21	17		
22	48	44	41	37	33	30	26	23	19		
23	50	46	42	39	35	32	28	25	21	18	
24	51	48	44	40	37	33	30	27	24	20	
25	52	49	45	42	38	35	32	29	26	22	19

СКОРОСТЬ АСПИРАЦИИ от 0,5 до 1,0 м/с



# Т ВЕС

Тулиновский  
Приборостроительный  
завод

e-mail: sale@tves.com.ru  
http://www.tves.com.ru  
тел./ факс: (4752) 71-36-30  
61-71-41

★ ПИНАММЕТР ★

СИЛА, ДАН

>0<

ВКЛ



НПИ = 30 ДАН\*

$d_p = 0.5$  ДАН

НМПИ = 2 ДАН

\*1 ДАН = 10 Н

ДМ9Р-30

*Крепость*

ВЫСОКИЕ  
ТЕХНОЛОГИИ

Автоматическая  
Установка нуля

Определение силы  
мышц руки до 120 ДАН

РОССИЯ



ТУЛИНОВСКИЙ ПРИБОРОСТРОИТЕЛЬНЫЙ ЗАВОД

АО ТВЕС



**Динамометры**  
*медицинские электронные ручные*

ДМЭР-30; ДМЭР-90; ДМЭР-120 336

*Руководство по эксплуатации*







60  
Упаковка  
№ 1  
№ 2  
№ 3  
№ 4  
№ 5  
№ 6  
№ 7  
№ 8  
№ 9  
№ 10  
№ 11  
№ 12  
№ 13  
№ 14  
№ 15  
№ 16  
№ 17  
№ 18  
№ 19  
№ 20  
№ 21  
№ 22  
№ 23  
№ 24  
№ 25  
№ 26  
№ 27  
№ 28  
№ 29  
№ 30  
№ 31  
№ 32  
№ 33  
№ 34  
№ 35  
№ 36  
№ 37  
№ 38  
№ 39  
№ 40  
№ 41  
№ 42  
№ 43  
№ 44  
№ 45  
№ 46  
№ 47  
№ 48  
№ 49  
№ 50  
№ 51  
№ 52  
№ 53  
№ 54  
№ 55  
№ 56  
№ 57  
№ 58  
№ 59  
№ 60

**ЭЛЕКТРОНАСОС БЫТОВОЙ  
ВИБРАЦИОННЫЙ**

ГОСТ 26287-84



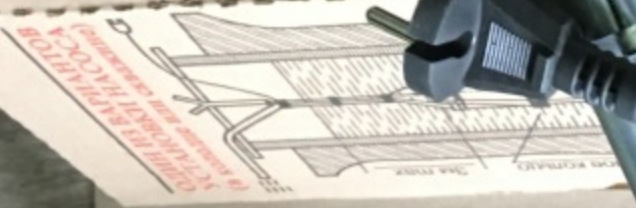
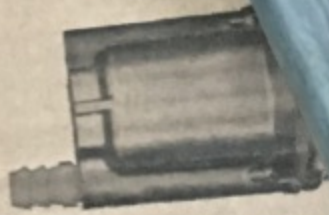
ГМС ЛИВГИДРОМАШ



55 0.12-20  
«МАЛЫШ-3»



40  
«Ш-М»



220 В / 50Гц

**ДЛЯ ДОМА - САДА - ОГОРОДА**

СДЕЛАНО В РОССИИ



